



M.P.S. MARKING PACKING SERVICE S. r. l.

Sistemi di Marcatura e Codifica

Modello raffigurato con dispenser d'inchiostro (opzionale).



MARCATORE AUTOMATICO PER LINEA CLP

E.P. PATENT NO. 0508971

Ideale per l'identificazione o la personalizzazione del prodotto passante in linea, qualsiasi superficie potrà essere stampata assicurando un'asciugatura in tempo rapidissimo e assolutamente indelebile.

L'innovativo sistema di inchiostrazione è reso completamente ermetico per prevenire l'evaporazione di solventi e, a differenza dei sistemi flessografici, non ci sono scomode vasche d'inchiostro a cielo aperto.

Da sottolineare che non è richiesta alcuna manutenzione durante o alla fine di un ciclo di produzione, particolare che rende questi codificatori i più semplici e liberi da interventi.

CARTUCCE INCHIOSTRANTI "MT" - PULITE - EFFICIENTI - ECONOMICHE

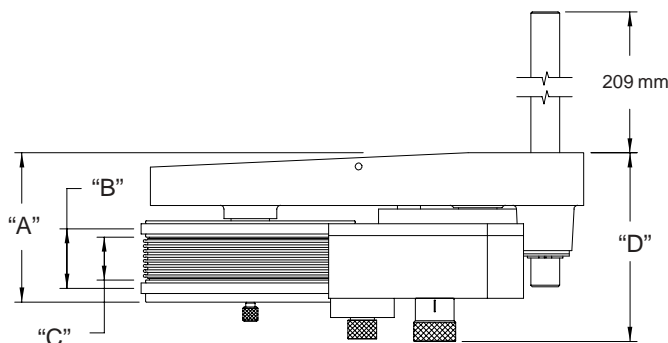
L'inchiostrazione avviene per mezzo di comode cartucce usa e getta (MT Ink Roll, di lunga durata), comode da utilizzare in quanto non creano problemi normalmente legati agli inchiostri liquidi e inoltre consentono una stampa più chiara e nitida.

Questi codificatori sono prodotti con materiali in alluminio avionico, gli alberi di ancoraggio, i perni di supporto del cilindro stampante e cilindro intermedio in acciaio inossidabile. Tutti i marcatori automatici vengono forniti con attacco e albero di fissaggio alla linea.



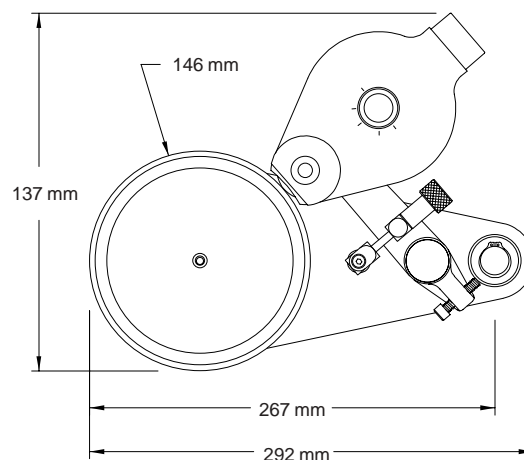
SERIE CLP100

Dimensione: "A" = 99 mm
"B" = 39 mm
"C" = 28 mm
"D" = 125 mm



SERIE CLP200

Dimensione: "A" = 123 mm
"B" = 63 mm
"C" = 52 mm
"D" = 147 mm



WWW.MPSPRINT.COM

Phone +39.0385.53244 Fax +39.0385.51681
E-mail mps@mpsprint.com

Show Room e Magazzino via Privata Giorgi, 1 - 27043 - Broni (PV) - ITALY

Info Vendite + 39.347.8633416
Info Tecniche + 39.347.8517160

Sede amministrativa via Valle Fondo, 15 - 27040 Cigognola (PV) - ITALY