

## MPS WPNP 400 NI



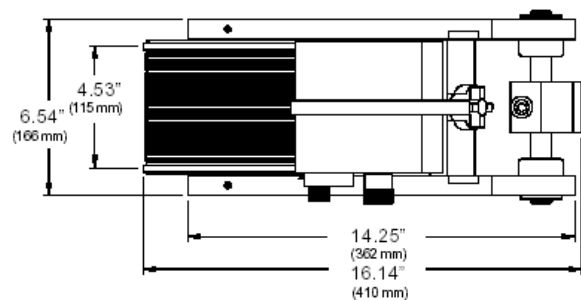
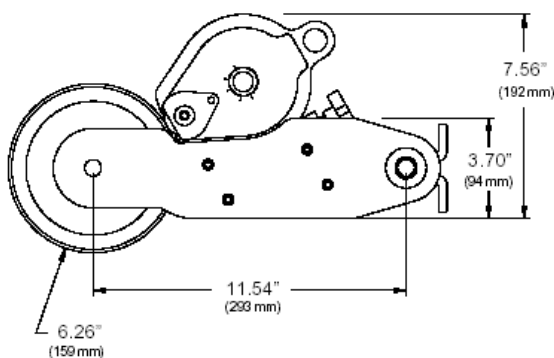
MPS 400 NI è stato concepito appositamente per stampa in continuo di scritte o loghi di grandi dimensioni su linee confezionamento o di produzione di flims plastici, alluminati, materiali plastici in genere, vetro ecc.

Le cartucce usa e getta MT4 consentono tempi di essiccazione istantanei, ancoraggio sicuro al materiale da stampare a prova di acqua ed agenti atmosferici, nessun problema di sgocciolamento di inchiostri liquidi.

L'intero gruppo di alimentazione contenente le cartucce MT4 può essere rimosso in pochissimi secondi.

Ancoraggio caratteri di stampa mediante sistema RibType, consente in pochi secondi di allineare perfettamente testi o inserire loghi.

Stampa, Codifica o Marcatura chiara, nitida ed indelebile.



[WWW.MPSPRINT.COM](http://WWW.MPSPRINT.COM)

Phone +39.0385.53244 Fax +39.038551681

Info Vendite +39.333.78.79.402

E-mail [mps@mpsprint.com](mailto:mps@mpsprint.com)

Info Tecniche +39.333.790.29.94

Sede Operativa: Via Privata Giorgi, 1-27043 Broni (PV)